

**ТЕХНІЧНИЙ КАТАЛОГ**  
**ДРОБАРКИ, ПОДРІБНЮВАЧІ**  
**ТА МАЦЕРАТОРИ**  
**«FSU-GRINDER»**





**ТОВ «НВО «ФІЛЬТРУЮЧІ СИСТЕМИ УКРАЇНИ»** – ВИРОБНИЧЕ ПІДПРИЄМСТВО, ЩО СПЕЦІАЛІЗУЄТЬСЯ НА ПРОЕКТУВАННІ, ПІДБОРІ ТА ВИГОТОВЛЕННІ ТЕХНІЧНОГО ОБЛАДНАННЯ, ЯКЕ ВИКОРИСТОВУЄТЬСЯ ДЛЯ СИСТЕМ: ПОБУТОВОЇ ТА ПРОМИСЛОВОЇ КАНАЛІЗАЦІЇ, ДОЩОВОЇ КАНАЛІЗАЦІЇ, СИСТЕМ ВОДОВІДВЕДЕННЯ, СМІТТЕПЕРЕРОБНИХ ЗАВОДАХ, ПОЛІГОНАХ, АВТОДОРОЖНІЙ ГАЛУЗІ, ГІРНИЧОЇ ТА ХАРЧОВОЇ ПРОМИСЛОВОСТІ, В ГАЛУЗІ ПОДРІБНЕННЯ МЕДИЧНИХ ВІДХОДІВ ТА ТПВ.

**ОБЛАДНАННЯ, ЩО ВИГОТОВЛЯЄТЬСЯ НА ПІДПРИЄМСТВІ ТОВ «НВО «ФСУ»:**

- ФІЛЬТРИ ДЛЯ ОЧИЩЕННЯ ПОВІТРЯ ВІД ШКІДЛИВИХ ГАЗІВ ТА НЕПРИЄМНИХ ЗАПАХІВ ПРОМИСЛОВОСТІ, СТІЧНИХ ВОД, СЕПТИКІВ І ОЧИСНИХ СПОРУД – «**ФІЛЬТРИ FSU**»;
- ДРОБАРКИ, ПОДРІБНЮВАЧІ ТА МАЦЕРАТОРИ – «**FSU-GRINDER**»;
- РЕШІТКИ – «**FSU-SCREEN**»;
- ЩИТОВІ ЗАТВОРИ (ШАНДОРИ) ТА ШИБЕРНІ ЗАСУВКИ – «**FSU-PENSTOCK**».

**ВСЕ ОБЛАДНАННЯ МАЄ СЕРТИФІКАТИ ЯКОСТІ ТА ВІДПОВІДНОСТІ.**





## ЗМІСТ

СТР

1. ПОДРІБНЮВАЧІ ДЛЯ КАНАЛІЗАЦІЙНИХ СТІЧНИХ ВОД .....	3
1.1 КАНАЛІЗАЦІЙНІ ФЛАНЦЕВІ ДРОБАРКИ «IN-LINE» ДЛЯ ВСТАНОВЛЕННЯ НА ТРУБОПРОВІД ТИПУ «FSU-GRINDER-IN» .....	4
1.2 КАНАЛІЗАЦІЙНІ ДРОБАРКИ ДЛЯ ВСТАНОВЛЕННЯ В КАНАЛІ ТИПУ «FSU-GRINDER-WW» .....	5
1.3 КАНАЛІЗАЦІЙНІ РЕШІТКИ-ДРОБАРКИ ДЛЯ ВСТАНОВЛЕННЯ В КАНАЛІ ТИПУ «FSU-GRINDER-RDK» .....	6
1.4 КАНАЛІЗАЦІЙНІ РЕШІТКИ-ДРОБАРКИ З ДВОМА ПРОПУСКНИМИ БАРАБАНАМИ ДЛЯ ВСТАНОВЛЕННЯ В КАНАЛІ ТИПУ «FSU-GRINDER-RDK/B» .....	7
1.5 КАНАЛІЗАЦІЙНІ ДРОБАРКИ ДЛЯ ВСТАНОВЛЕННЯ В КАНАЛІ З ГВИНТОВИМ КОНВЕЄРОМ «ТИПУ «FSU-GRINDER-SCREEN» .....	8
2. ПОДРІБНЮВАЧІ (ШРЕДЕРИ) ДЛЯ ПРОМИСЛОВОСТІ .....	9
2.1 Подрібнювач (шредер) офісний для знищення паперу, картонних папок, файлів, пластикових карток, CD-дисків типу «FSU-GRINDER-OFFICE» .....	10
2.2 Подрібнювач (шредер) промисловий для знищення картону, макулатури типу «FSU-GRINDER-PAPER» .....	11
2.3 Подрібнювач (шредер) промисловий для знищення металевих виробів: корабельних корпусів, корпуси автомобілів, корпуси літаків, велосипедів, труб, листів заліза, металевих бочок, металеві корпуси побутової техніки типу «FSU-GRINDER-IRON» .....	12
2.4 Подрібнювач (шредер) промисловий для знищення дерев'яних матеріалів та виробів: дерев'яні піддони, подрібнення і переробка деревини, великі шматки непотрібних меблів, будівельних дерев'яних відходів типу «FSU-GRINDER-WOOD» .....	13
2.5 Подрібнювач (шредер) промисловий для знищення гумових виробів: автомобільних великих шин, відходів гуми, матеріалів з гумовим покриттям типу «FSU-GRINDER-RUBBER» .....	14
2.6 Подрібнювач (шредер) промисловий для знищення пластикових виробів: пластикових труб, рибальських сіток, пластикових відходів різного призначення типу «FSU-GRINDER-PLASTIC» .....	15
2.7 Подрібнювач (шредер) промисловий для знищення залізобетонних відходів, каміння, подрібнення гірничих порід типу «FSU-GRINDER-CONCRETE» .....	16
2.8 Роторний ударний млин (мацератор) для дроблення всіх мінералів з середньою і низькою абразивністю (для виробництва піску, бетону, асфальту і сухих будівельних сумішей) типу «FSU-GRINDER-MACERATOR» .....	17
3. СЕРТИФІКАТИ ЯКОСТІ ТА ВІДПОВІДНОСТІ .....	18

# 1 ПОДРІБНЮВАЧІ ДЛЯ КАНАЛІЗАЦІЙНИХ СТІЧНИХ ВОД FSU-GRINDER

ПРОФЕСІЙНА ДВОВАЛОВА ШЛІФУВАЛЬНА МАШИНА (ДРОБАРКА) ДЛЯ СТІЧНИХ ВОД. СЕРІЯ FSU-GRINDER З ДВОМА СЕКЦІЯМИ ШЛІФУВАЛЬНИХ НОЖІВ ЗАБЕЗПЕЧУЄ: ЕФЕКТИВНЕ ЗМЕНШЕННЯ РОЗМІРІВ ПРЕДМЕТІВ, ЗРУЧНІСТЬ ОБСЛУГОВУВАННЯ ТА ТРИВАЛУ ДОВГОВІЧНІСТЬ ОБЛАДНАННЯ. FSU-GRINDER ЗМЕНШУЄ ДРІБНІ ЧАСТКИ ДРОВ, ШМАТКІВ ПАПЕРУ, КАНАЛІЗАЦІЙНИХ ВІДХОДІВ, РІЗНІ ПОПАДАННЯ ФЕКАЛІЙ ТА БАЛАСТІВ В СТІЧНИХ ВОДАХ, ШЛАМІВ, ТАМПОНІВ, КАРТОНУ, ПЛАСТМАСИ, ТКАНИН ТА ВІДХОДІВ, ЩО ПОЛЕГШУЄ ПОДАЛЬШУ ОБРОБКУ АБО УТИЛІЗАЦІЮ ЦИХ ВІДХОДІВ. FSU-GRINDER, ЩО МАЄ ПОТУЖНІ МОЖЛИВОСТІ ТА ТЕХНОЛОГІЮ ПОДРІБНЕННЯ, ЯКА ЗАБЕЗПЕЧУЄ ВІДМІННУ РОБОТУ ПОРІВНЯНО З КОНКУРУЮЧИМИ ПРИСТРОЯМИ.

FSU-GRINDER ЗАХИЩАЄ І ЗАБЕЗПЕЧУЄ БЕЗПЕРЕБІЙНУ РОБОТУ ТЕХНОЛОГІЧНОГО ОБЛАДНАННЯ, ЩО ВХОДИТЬ В СКЛАД ЦЬОЇ СИСТЕМИ. ЦІ УНІВЕРСАЛЬНІ АГРЕГАТИ ВИКОРИСТОВУЮТЬСЯ ДЛЯ ОЧИЩЕННЯ СТІЧНИХ ВОД, ШЛАМІВ, НАСОСНИХ СТАНЦІЙ, САНІТАРНО-РОЗПОРОШУВАЛЬНИХ УСТАНОВОК, ІНСТИТУЦІЙНИХ ВІДХОДІВ ДЛЯ ЗМЕНШЕННЯ КІЛЬКОСТІ ТВЕРДИХ РЕЧОВИН.

У FSU-GRINDER ВИКОРИСТОВУЮТЬСЯ ДВА ПРОТИЛЕЖНІ ПОВОРОТНІ НОЖІ ДЛЯ РІЗАННЯ, ЯКІ ПЕРЕМІШУЮТЬСЯ ПРИ ЗАКРИТОМУ ПРОСУВАННІ ДО ІНТЕНСИВНОГО ЗСУВУ ТА ПОДРІБНЕННЯ ТВЕРДИХ ЧАСТИНОК У ДРІБНІ ШМАТОЧКИ.

ПЕРЕВАГИ ВКЛЮЧАЮТЬ ПІДВИЩЕНУ МІЦНІСТЬ ПРИСТРОЮ ТА РІЗАКА (НОЖА), СТІЙКІСТЬ ДО НЕСПРАВНОСТІ, РОЗТРІСКУВАННЯ ТА УНІКАЛЬНІЙ ТЕХНОЛОГІЇ ЗАТЯГУВАННЯ СТОРОННІХ ПРЕДМЕТІВ.

## ТЕХНІЧНІ ПАРАМЕТРИ ДРОБАРКИ:

FSU-GRINDER	ПАРАМЕТРИ
ПРОДУКТИВНІСТЬ	Від 10 – 13 000МЗ/Н
РОЗМІР ЧАСТИНОК ПІСЛЯ ПОДРІБНЕННЯ	8-12 ММ
МАТЕРІАЛ ЛЕЗА	ЛЕГОВАНА СТАЛЬ
ФОРМА	ДВОВАЛОВА КОНСТРУКЦІЯ
КЛАС ІЗОЛЯЦІЇ ДВИГУНА	Н
РЕДУКТОР	ПЛАНЕТАРНИЙ РЕДУКТОР
ПРИРОДНИЙ ФАКТОР ПОТУЖНОСТІ	≥0.8
РОБОЧА СИСТЕМА	S1
БЛОК ЖИВЛЕННЯ	ТРИФАЗНИЙ, 380/400V, 50HZ
КАБЕЛЬ	ВОДОНЕПРОНИКНИЙ КАБЕЛЬ, 10 (М)
КОРПУС	КОВКИЙ ЧАВУН
ПІДШИПНИК	НЕРЖАВІЮЧА СТАЛЬ 304

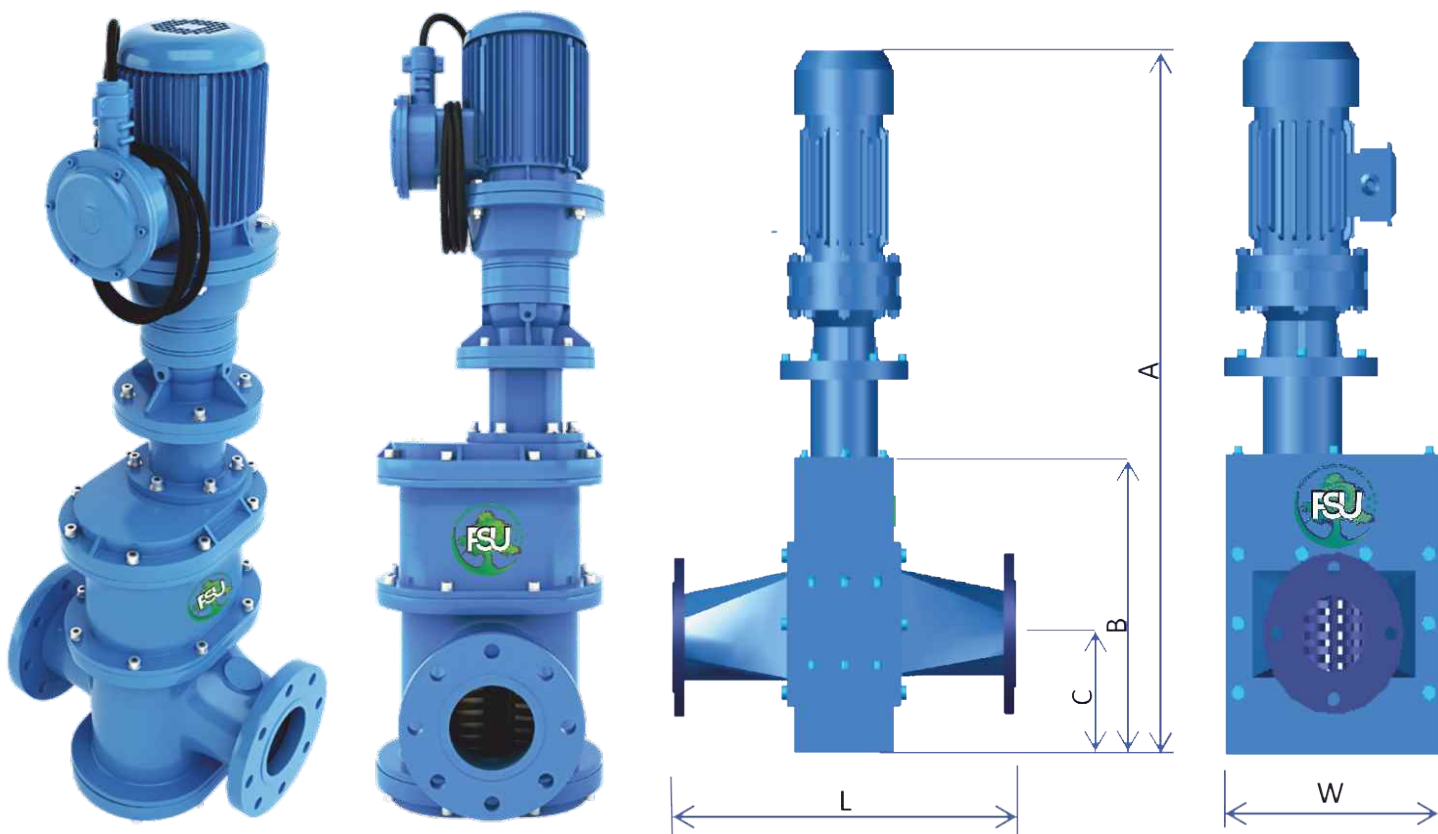
### ТЕХНІЧНІ ПАРАМЕТРИ

## ПРЕДМЕТИ, ЯКІ ПОТРАПЛЯЮТЬ В КАНАЛІЗАЦІЮ:



# 1.1

## КАНАЛІЗАЦІЙНІ ФЛАНЦЕВІ ДРОБАРКИ «IN-LINE» ДЛЯ ВСТАНОВЛЕННЯ НА ТРУБОПРОВІД ТИПУ «FSU-GRINDER-IN»



№	НАЗВА ОБЛАДНАННЯ	DN (MM)	A (MM)	B (MM)	C (MM)	L (MM)	W (MM)	Q <sub>МАКС</sub> (М <sup>3</sup> /Н)	P (КВТ)	ВАГА (КГ)
1	FSU-GRINDER-IN-50	50	850	320	120	460	350	90	1,5	165
2	FSU-GRINDER-IN-100	100	1150	460	250	460	350	140	2,2	190
3	FSU-GRINDER-IN-150	150	1250	560	250	460	370	185	2,2	210
4	FSU-GRINDER-IN-200	200	1470	780	350	460	370	230	2,2	250
5	FSU-GRINDER-IN-250	250	1470	780	350	460	370	275	2,2	260
6	FSU-GRINDER-IN-300	300	1766	1019	500	650	380	450	3,7	340
7	FSU-GRINDER-IN-400	400	2008	1260	600	650	380	550	3,7	450
8	FSU-GRINDER-IN-500	500	2266	1519	750	650	380	700	3,7	495

### ПРИМІТКА!

- Електродвигун використовується: IP55, IP68 (380/400 V, 50 Hz) АБО ПІД ЗАМОВЛЕННЯ;

- Дробарки, шредери, подрібнювачі можуть поставлятися з автоматичною шафою керування;

- ЗАМОВНИК, ДОДАТКОВО, МОЖЕ ОБРАТИ БУДЬ-ЯКИЙ ІЗ КОЛЬОРІВ RAL;

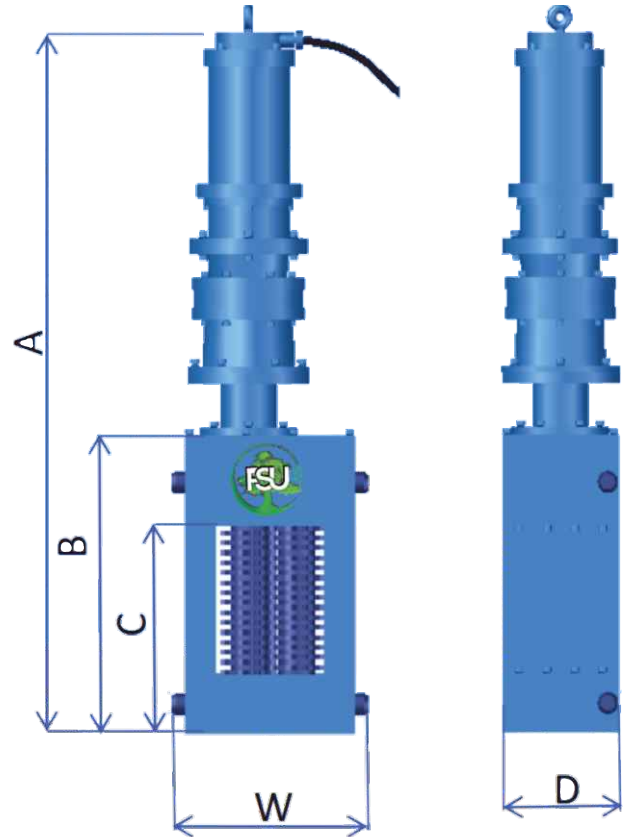
- ВИРОБНИК ЗАЛИШАЄ ЗА СОБОЮ ПРАВО ВНОСИТИ ЗМІНИ В КОНСТРУКЦІЮ ОБЛАДНАННЯ, БЕЗ ПОПЕРЕДНЬОГО ПОВІДОМЛЕННЯ ЗАМОВНИКУ, ДЛЯ ОТРИМАННЯ КРАЩИХ ПОКАЗНИКІВ РОБОТИ;

ПРОЕКТНИМ ТА БУДІВЕЛЬНО-МОНТАЖНИМ ОРГАНІЗАЦІЯМ ПЕРЕД ПЛАНУВАННЯМ ВСТАНОВЛЕННЯ ОБЛАДНАННЯ НА ОБ'ЄКТІ ОБОВ'ЯЗКОВО НЕОБХІДНО ЗВЕРНУТИСЬ ДО ТОВ «НВО «ФІЛЬТРУЮЧІ СИСТЕМИ УКРАЇНИ» ДЛЯ НАДАННЯ ПОВНОЇ ТЕХНІЧНОЇ ІНФОРМАЦІЇ.



# 1.2

## КАНАЛІЗАЦІЙНІ ДРОБАРКИ ДЛЯ ВСТАНОВЛЕННЯ В КАНАЛІ ТИПУ «FSU-GRINDER-WW»



№	НАЗВА ОБЛАДНАННЯ	A (ММ)	B (ММ)	C (ММ)	D (ММ)	W (ММ)	Q <sub>МАКС</sub> (М <sup>3</sup> /Г)	P (КВТ)	ВАГА (КГ)
1	FSU-GRINDER-WW-00150	825	340	205	145	300	15	1,1	88
2	FSU-GRINDER-WW-02029	850	307	148	198	290	50	1,5	130
3	FSU-GRINDER-WW-03029	910	367	207	198	290	80	1,5	150
4	FSU-GRINDER-WW-05029	1170	462	302	198	290	120	2,2	190
5	FSU-GRINDER-WW-06029	1329	621	461	198	290	200	2,2	200
6	FSU-GRINDER-WW-08029	1487	780	620	198	290	280	2,2	231
7	FSU-GRINDER-WW-10029	1766	1019	859	178	290	450	3,7	290
8	FSU-GRINDER-WW-12029	2008	1260	1101	178	290	550	3,7	350
9	FSU-GRINDER-WW-15029	2266	1519	1359	178	290	700	3,7	400
10	FSU-GRINDER-WW-18029	2525	1778	1619	178	290	900	3,7	450

### ПРИМІТКА!

ЕЛЕКТРОДВИГУН ВИКОРИСТОВУЄТЬСЯ: IP55, IP68 (380/400 V, 50 HZ) АБО ПІД ЗАМОВЛЕННЯ. ДРОБАРКИ, ШРЕДЕРИ, ПОДРІБНЮВАЧІ МОЖУТЬ ПОСТАВЛЯТИСЬ З АВТОМАТИЧНОЮ ШАФОЮ КЕРУВАННЯ;

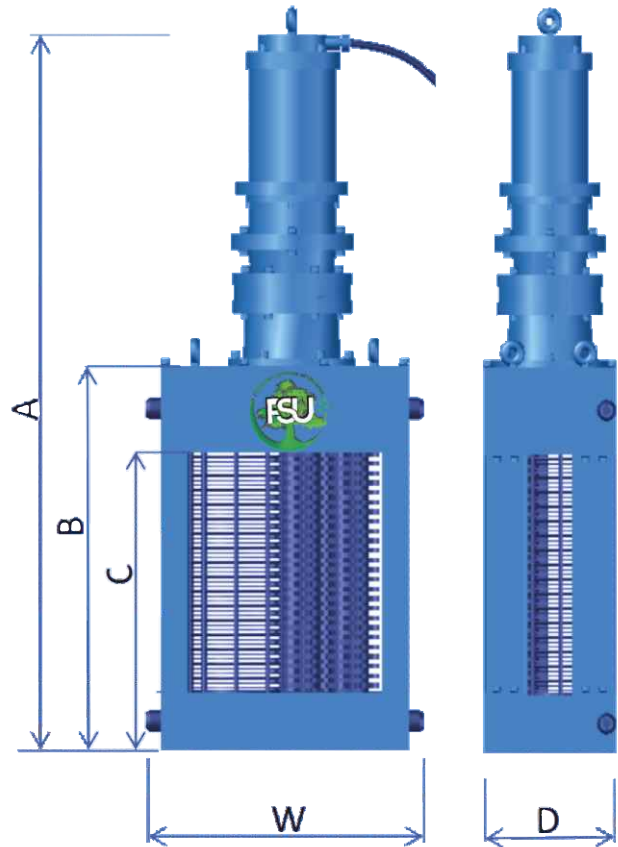
- ВИРОБНИК ЗАЛИШАЄ ЗА СОБОЮ ПРАВО ВНОСИТИ ЗМІНИ В КОНСТРУКЦІЮ ОБЛАДНАННЯ, БЕЗ ПОПЕРЕДНЬОГО ПОВІДОМЛЕННЯ ЗАМОВНИКУ, ДЛЯ ОТРИМАННЯ КРАЩИХ ПОКАЗНИКІВ РОБОТИ;

- ПРОЕКТНИМ ТА БУДІВЕЛЬНО-МОНТАЖНИМ ОРГАНІЗАЦІЯМ ПЕРЕД ПЛАНУВАННЯМ ВСТАНОВЛЕННЯ ОБЛАДНАННЯ НА ОБ'ЄКТІ ОБОВ'ЯЗКОВО НЕОБХІДНО ЗВЕРНУТИСЬ ДО ТОВ «НВО «ФІЛЬТРУЮЧІ СИСТЕМИ УКРАЇНИ» ДЛЯ НАДАННЯ ПОВНОЇ ТЕХНІЧНОЇ ІНФОРМАЦІЇ.



# 1.3

## КАНАЛІЗАЦІЙНІ РЕШІТКИ-ДРОБАРКИ ДЛЯ ВСТАНОВЛЕННЯ В КАНАЛІ ТИПУ «FSU-GRINDER-RDK»



№	НАЗВА ОБЛАДНАННЯ	A (ММ)	B (ММ)	C (ММ)	D (ММ)	W (ММ)	Q <sub>МАКС</sub> (М³/Г)	P (КВТ)	ВАГА (КГ)
1	FSU-GRINDER-RDK-06035	1372	626	428	305	345	500	3,7	330
2	FSU-GRINDER-RDK-08035	1519	772	575	305	345	800	3,7	358
3	FSU-GRINDER-RDK-10035	1745	998	801	305	345	1100	3,7	400
4	FSU-GRINDER-RDK-12035	1939	1193	996	305	345	1300	3,7	435
5	FSU-GRINDER-RDK-10050	1749	1002	804	482	345	1450	3,7	445
6	FSU-GRINDER-RDK-12050	1944	1197	999	482	345	1600	3,7	495

### ПРИМІТКА!

- Електродвигун використовується: IP55, IP68 (380/400 V, 50 Hz) АБО ПІД ЗАМОВЛЕННЯ. Дробарки, шредери, подрібнювачі можуть поставлятися з автоматичною шафою керування;

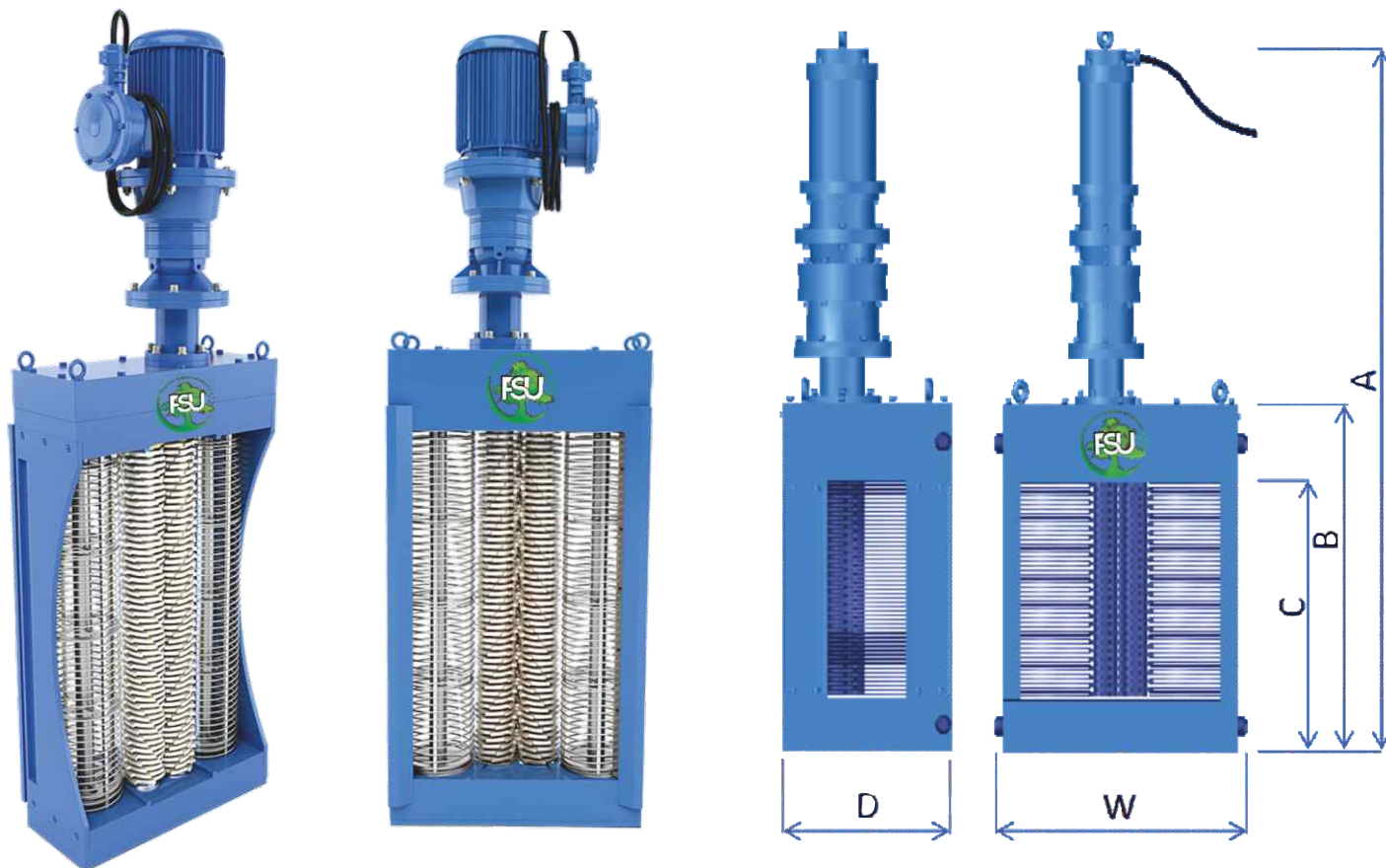
- ВИРОБНИК ЗАЛИШАЄ ЗА СОБОЮ ПРАВО ВНОСИТИ ЗМІНИ В КОНСТРУКЦІЮ ОБЛАДНАННЯ, БЕЗ ПОПЕРЕДЬОГО ПОВІДОМЛЕННЯ ЗАМОВНИКУ, ДЛЯ ОТРИМАННЯ КРАЩИХ ПОКАЗНИКІВ РОБОТИ;

- ПРОЕКТНИМ ТА БУДІВЕЛЬНО-МОНТАЖНИМ ОРГАНІЗАЦІЯМ ПЕРЕД ПЛАНУВАННЯМ ВСТАНОВЛЕННЯ ОБЛАДНАННЯ НА ОБ'ЄКТІ ОБОВ'ЯЗКОВО НЕОБХІДНО ЗВЕРНУТИСЬ ДО ТОВ «НВО «ФІЛЬТРУЮЧІ СИСТЕМИ УКРАЇНИ» ДЛЯ НАДАННЯ ПОВНОЇ ТЕХНІЧНОЇ ІНФОРМАЦІЇ.



# 1.4

## КАНАЛІЗАЦІЙНІ РЕШІТКИ-ДРОБАРКИ З ДВОМА ПРОПУСКНИМИ БАРАБАНАМИ ДЛЯ ВСТАНОВЛЕННЯ В КАНАЛІ ТИПУ «FSU-GRINDER-RDK/B»



№	НАЗВА ОБЛАДНАННЯ	A (ММ)	B (ММ)	C (ММ)	D (ММ)	W (ММ)	Q <sub>МАКС</sub> (М <sup>3</sup> /Г)	P (КВТ)	ВАГА (КГ)
1	FSU-GRINDER-RDK/B-10070	1749	1002	804	352	700	1700	3,7	520
2	FSU-GRINDER-RDK/B-12070	1944	1200	1009	352	700	2100	3,7	610
3	FSU-GRINDER-RDK/B-14070	2144	1400	1199	352	700	2600	3,7	680
4	FSU-GRINDER-RDK/B-10110	2045	1007	811	460	1100	2900	5	1400
5	FSU-GRINDER-RDK/B-12110	2245	1207	1011	460	1100	3900	5	1700
6	FSU-GRINDER-RDK/B-14110	2444	1407	1211	460	1100	4900	5	2000
7	FSU-GRINDER-RDK/B-12150	2258	1212	1018	630	1500	5500	7,5	2250
8	FSU-GRINDER-RDK/B-14150	2458	1412	1218	630	1500	7000	7,5	2650
9	FSU-GRINDER-RDK/B-16150	2658	1612	1418	630	1500	8500	7,5	3050
10	FSU-GRINDER-RDK/B-18150	2858	1812	1618	630	1500	10000	7,5	3450
11	FSU-GRINDER-RDK/B-20150	3058	2012	1818	630	1500	11500	7,5	3850
12	FSU-GRINDER-RDK/B-22150	3258	2212	2018	630	1500	13000	7,5	4250

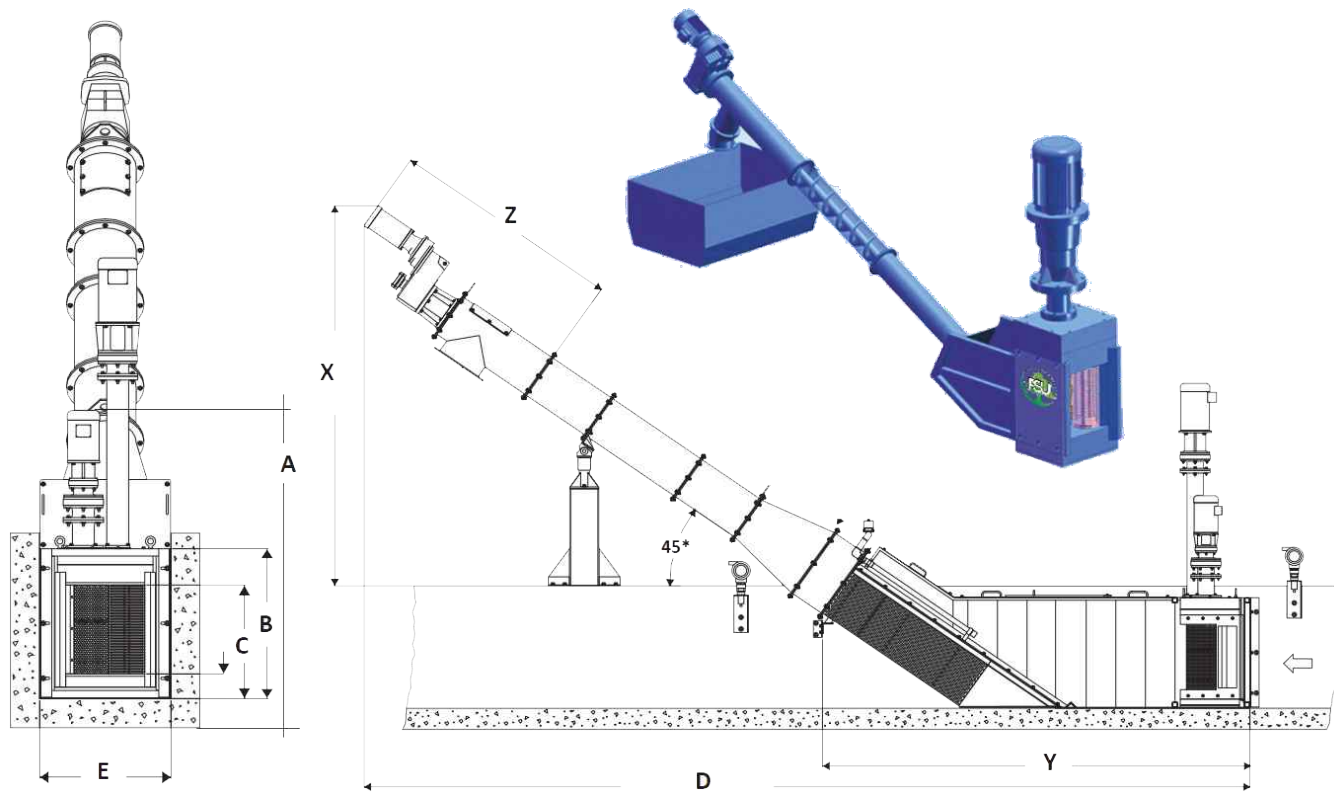
### ПРИМІТКА!

- Електродвигун використовується: IP55, IP68 (380/400 V, 50 Hz) або під замовлення;
- Дробарки, шредери, подрібнювачі можуть поставлятись з автоматичною шафою керування;
- Виробник залишає за собою право вносити зміни в конструкцію обладнання, БЕЗ ПОПЕРЕДНЬОГО ПОВІДОМЛЕННЯ ЗАМОВНИКУ, ДЛЯ ОТРИМАННЯ КРАЩИХ ПОКАЗНИКІВ РОБОТИ;
- ПРОЕКТНИМ ТА БУДІВЕЛЬНО-МОНТАЖНИМ ОРГАНІЗАЦІЯМ ПЕРЕД ПЛАНУВАННЯМ ВСТАНОВЛЕННЯ ОБЛАДНАННЯ НА ОБ'ЄКТІ ОБОВ'ЯЗКОВО НЕОБХІДНО ЗВЕРНУТИСЬ ДО ТОВ «НВО «ФІЛЬТРУЮЧІ СИСТЕМИ УКРАЇНИ» ДЛЯ НАДАННЯ ПОВНОЇ ТЕХНІЧНОЇ ІНФОРМАЦІЇ.



# 1.5

## КАНАЛІЗАЦІЙНІ ДРОБАРКИ ДЛЯ ВСТАНОВЛЕННЯ В КАНАЛІ З ГВИНТОВИМ КОНВЕЄРОМ ТИПУ «FSU-GRINDER-SCREEN»



№	НАЗВА ОБЛАДНАННЯ	A (MM)	B (MM)	C (MM)	D (MM)	E (MM)	Q <sub>МАКС</sub> (М <sup>3</sup> /Г)
1	FSU-GRINDER-SCREEN-10160	1505	756	568	1499	457	160
2	FSU-GRINDER-SCREEN-10210	1648	899	711	1708	457	210
3	FSU-GRINDER-SCREEN-10280	1848	1099	911	1924	457	280
4	FSU-GRINDER-SCREEN-10350	2048	1299	1111	2134	457	350
5	FSU-GRINDER-SCREEN-10450	2302	1553	1365	2343	457	450
6	FSU-GRINDER-SCREEN-10570	2565	1816	1629	2553	457	570
7	FSU-GRINDER-SCREEN-20500	2299	775	578	1765	610	500
8	FSU-GRINDER-SCREEN-20670	2443	918	733	1978	610	670
9	FSU-GRINDER-SCREEN-20920	2643	1118	933	2190	610	920
10	FSU-GRINDER-SCREEN-201200	2843	1318	1130	2400	610	1200
11	FSU-GRINDER-SCREEN-201500	3097	1572	1384	2610	610	1500
12	FSU-GRINDER-SCREEN-201850	3361	1835	1648	2819	610	1850
13	FSU-GRINDER-SCREEN-30650	1521	775	578	1778	813	650
14	FSU-GRINDER-SCREEN-30950	1664	918	733	1988	813	950
15	FSU-GRINDER-SCREEN-301300	1864	1118	933	2203	813	1300
16	FSU-GRINDER-SCREEN-301700	2443	1449	1168	2414	813	1700
17	FSU-GRINDER-SCREEN-302200	2691	1695	1416	2623	813	2200
18	FSU-GRINDER-SCREEN-302800	2961	1965	1686	2838	813	2800
19	FSU-GRINDER-SCREEN-301200	1664	918	733	2083	1067	1200
20	FSU-GRINDER-SCREEN-301750	1864	1118	933	2299	1067	1750
21	FSU-GRINDER-SCREEN-302300	2443	1449	1168	2648	1067	2300
22	FSU-GRINDER-SCREEN-303000	2691	1695	1416	2858	1067	3000
23	FSU-GRINDER-SCREEN-303800	2961	1965	1686	3067	1067	3800

# 2

## ПОДРІБНЮВАЧІ (ШРЕДЕРИ) ДЛЯ ПРОМИСЛОВОСТІ «FSU-GRINDER»

ТОВ «НВО «ФІЛЬТРУЮЧІ СИСТЕМИ УКРАЇНИ» ВИРОБЛЯЄ ШЛІФУВАЛЬНІ МАШИНИ (ШРЕДЕРИ), ЯКІ ПІДХОДЯТЬ ДЛЯ ПОДРІБНЕННЯ ПЛАСТИКУ, ПАПЕРУ, ДЕРЕВИНИ, ВІДХОДІВ АВТОМОБІЛЕБУДУВАННЯ, ВІДХОДІВ ХІМІЧНОЇ ПРОМИСЛОВОСТІ, МЕТАЛЕВИХ ВИРОБІВ, УПАКОВОК І Т.Д. ПОДРІБНЮВАЧІ ТАКОЖ ЗАСТОСОВУЮТЬСЯ В СФЕРІ ПЕРЕРОБКИ ДЕРЖАВНИХ І ПРИВАТНИХ ПІДПРИЄМСТВ З ПЕРЕРОБКИ ТПВ, ПОБУТОВИХ ВІДХОДІВ, НЕБЕЗПЕЧНИХ, КОНФІДЕНЦІЙНИХ ДОКУМЕНТІВ І Т. Д.

НАШЕ ВИРОБНИЦТВО, НАКОПИЧЕНЕ ЗА ДЕСЯТКИ РОКІВ ДІЯЛЬНОСТІ, ДАЄ ВАМ МОЖЛИВІСТЬ ЗНАЙТИ ВІДПОВІДНИЙ ПОДРІБНЮВАЧ ДЛЯ ВАШИХ ЦІЛЕЙ, ЯК В СТАНДАРТНІЙ, ТАК І В ІНДИВІДУАЛЬНІЙ ВЕРСІЇ, ЩО ПОСТАВЛЯЄТЬСЯ ЯК АВТОНОМНА МАШИНА АБО ПОДРІБНЮВАЛЬНА СИСТЕМА В ЦІЛОМУ.

ПОТОЧНИЙ АСОРТИМЕНТ ПРОДУКЦІЇ «FSU-GRINDER» СКЛАДАЄ БІЛЬШЕ 150 МОДЕЛЕЙ З 1, 2, 3 І 4 ВАЛАМИ, ОСНАЩЕНІ ВСТАНОВЛЕНОЮ ПОТУЖНІСТЮ ВІД 2 ДО 800 К.С.



### ГАЛУЗІ ЗАСТОСУВАННЯ:

- ★ Очисні споруди
- ★ Біогазові установки
- ★ Полігони, кар'єри
- ★ Сміттєпереробні заводи, картонно-паперові заводи
- ★ Переробка медичних відходів
- ★ Гірничо-збагачувальні комбінати
- ★ Автодори
- ★ Підприємства подрібнення харчових та тваринних відходів

# 2.1

## ПОДРІБНЮВАЧ (ШРЕДЕР) ОФІСНИЙ ДЛЯ ЗНИЩЕННЯ ПАПЕРУ, КАРТОННИХ ПАПОК, ФАЙЛІВ, ПЛАСТИКОВИХ КАРТОК, CD-ДИСКІВ ТИПУ «FSU-GRINDER-OFFICE»



**Продуктивність установки «FSU-GRINDER-OFFICE» становить:**

★ 0,5 (кг/год) – 1,5 (кг/год);

★ 1,5 (кг/год) – 5 (кг/год);

★ 5 (кг/год) – 10 (кг/год);

★ 10 (кг/год) – 20 (кг/год);

★ 20 (кг/год) – 30 (кг/год);

★ 30 (кг/год) – 40 (кг/год);

★ 40 (кг/год) – 50 (кг/год);

★ 50 (кг/год) – 100 (кг/год);

- ★ Триступінчастий перемикач входу, зупинки і відступу, комп'ютерне автоматичне керування
- ★ Автоматичне відключення живлення при перегріві і автоматичне відновлення після охолодження
- ★ Тонкість розкочування становить 2 мм, довжина профілю 3 мм, рівень конфіденційності - три
- ★ Універсально може бути застосовано для звичайних компаній або у військовій частині, також можуть використовуватися в якості пакувального матеріалу
- ★ Сталевий ніж третього покоління, обрізний сталевий стрижень обробляється на токарному верстаті з ЧПУ, а спіральний висновок економічний, довговічний і має велику кількість перекату. Скріпки і скоби можна вставляти безпосередньо, не виймаючи

# 2.2

## ПОДРІБНЮВАЧ (ШРЕДЕР) ПРОМИСЛОВИЙ ДЛЯ ЗНИЩЕННЯ КАРТОНУ, МАКУЛАТУРИ ТИПУ «FSU-GRINDER-PAPER»



№	НАЗВА ОБЛАДНАННЯ	ПРИЙМАЛЬНА КАМЕРА (М)	ПРОДУКТИВНІСТЬ (Т/ГОД)	ПОТУЖНІСТЬ ДВИГУНА (КВТ)	ПІДКЛЮЧЕННЯ ДО ТРАНСФОРМАТОРУ
1	FSU-GRINDER-PAPER-200	1,4	3-5	200	250 кВА
2	FSU-GRINDER-PAPER-250	1,4	5-7	250	315 кВА
3	FSU-GRINDER-PAPER-280	1,6	5-8	280	400 кВА
4	FSU-GRINDER-PAPER-315	1,6	6-8	315	400 кВА
5	FSU-GRINDER-PAPER-450	1,6	7-12	450	630 кВА
6	FSU-GRINDER-PAPER-750	1,8	12-16	750	10 кВ
7	FSU-GRINDER-PAPER-900	2,2	15-20	900	10 кВ
8	FSU-GRINDER-PAPER-2000	2,5	20-40	1600	10 кВ
9	FSU-GRINDER-PAPER-3000	2,5	40-60	2250	10 кВ
10	FSU-GRINDER-PAPER-4000	2,6	50-80	2950	10 кВ
11	FSU-GRINDER-PAPER-4500	2,7	55-90	3300	10 кВ
12	FSU-GRINDER-PAPER-6000	2,7	80-120	4400	10 кВ

### ПРИМІТКА!

ВИРОБНИК ЗАЛИШАЄ ЗА СОБОЮ ПРАВО ВНОСИТИ ЗМІНИ В КОНСТРУКЦІЮ ОБЛАДНАННЯ, БЕЗ ПОПЕРЕДНЬОГО ПОВІДОМЛЕННЯ ЗАМОВНИКУ, ДЛЯ ОТРИМАННЯ КРАЩИХ ПОКАЗНИКІВ РОБОТИ.

# 2.3

ПОДРІБНЮВАЧ (ШРЕДЕР) ПРОМИСЛОВИЙ  
ДЛЯ ЗНИЩЕННЯ МЕТАЛЕВИХ ВИРОБІВ:  
КОРАБЕЛЬНИХ КОРПУСІВ, КОРПУСИ  
АВТОМОБІЛІВ, КОРПУСИ ЛІТАКІВ, ВЕЛОСИПЕДІВ,  
ТРУБ, ЛИСТІВ ЗАЛІЗА, МЕТАЛЕВИХ БОЧОК,  
МЕТАЛЕВІ КОРПУСИ ПОБУТОВОЇ ТЕХНІКИ  
ТИПУ «FSU-GRINDER-IRON»



№	НАЗВА ОБЛАДНАННЯ	ПОТУЖНІСТЬ (КВТ)	ПРОДУКТИВНІСТЬ (КГ/ГОД)	ПЛОЩА НА ПІДПРИЄМСТВІ (М <sup>2</sup> )	ПРИЙМАЛЬНА КАМЕРА (М)
1	FSU-GRINDER-IRON-600	18,5-22	500	28	2,0 × 2,2 × 1,6
2	FSU-GRINDER-IRON-800	37	1000	28	2,2 × 2,4 × 1,8
3	FSU-GRINDER-IRON-1000	55	1200-1500	40	2,8 × 2,6 × 2,2
4	FSU-GRINDER-IRON-1000.2	75	2000-2500	45	3,2 × 2,8 × 2,0
5	FSU-GRINDER-IRON-1300	90-110	2500-4000	45	3,5 × 3,2 × 2,1
6	FSU-GRINDER-IRON-1600	10-132	5000-6000	50	3,8 × 3,4 × 2,4
7	FSU-GRINDER-IRON-1800	132-160	6000-8000	55	4,0 × 3,6 × 2,6
8	FSU-GRINDER-IRON-2000	200-220	8000-10000	80	4,2 × 3,6 × 2,8

#### ПРИМІТКА!

ВИРОБНИК ЗАЛИШАЄ ЗА СОБОЮ ПРАВО ВНОСИТИ ЗМІНИ В КОНСТРУКЦІЮ ОБЛАДНАННЯ, БЕЗ ПОПЕРЕДНЬОГО ПОВІДОМЛЕННЯ ЗАМОВНИКУ, ДЛЯ ОТРИМАННЯ КРАЩИХ ПОКАЗНИКІВ РОБОТИ.

# 2.4

ПОДРІБНЮВАЧ (ШРЕДЕР) ПРОМИСЛОВИЙ  
ДЛЯ ЗНИЩЕННЯ ДЕРЕВ'ЯНИХ МАТЕРІАЛІВ  
ТА ВИРОБІВ: ДЕРЕВ'ЯНІ ПІДДОНИ,  
ПОДРІБНЕННЯ І ПЕРЕРОБКА ДЕРЕВИНИ,  
ВЕЛИКІ ШМАТКИ НЕПОТРІБНИХ МЕБЛІВ,  
БУДІВЕЛЬНИХ ДЕРЕВ'ЯНИХ ВІДХОДІВ  
ТИПУ «FSU-GRINDER-WOOD»



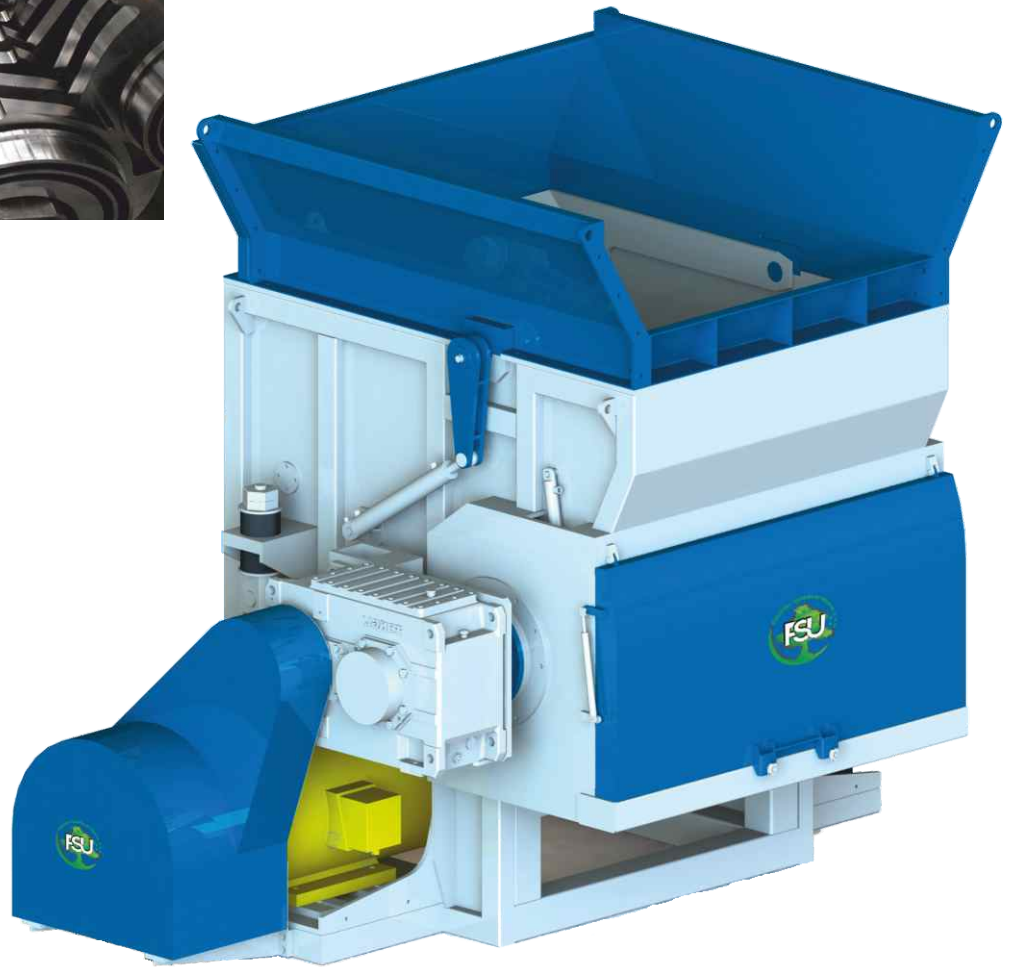
№	НАЗВА ОБЛАДНАННЯ	ПОТУЖНІСТЬ ДРОБАРКИ (кВт)	ШВИДКІСТЬ ПОДРІБНЕННЯ (об/хв)	Q (т/ГОД)	ПОТУЖНІСТЬ КОНВЕЄРА (кВт)	РОЗМІР КАМЕРИ ПОДРІБНЕННЯ (см)	РОЗМІР КАМЕРИ ПОДРІБНЕННЯ (м)	ВАГА (т)
1	FSU-GRINDER-WOOD-2600	4-160 × 2	16-25	25-60	4-3кВт	3-10	3,2 × 2,0	36
2	FSU-GRINDER-WOOD-2200	4-110 × 2	16-25	20-26	4-3кВт	3-10	2,5 × 1,8	28
3	FSU-GRINDER-WOOD-1900	4-90 × 2	14-25	16-22	4-3кВт	3-10	2,3 × 2	22
4	FSU-GRINDER-WOOD-1600	4-75 × 2	14-25	12-18	4-3кВт	3-10	2,6 × 2	14
5	FSU-GRINDER-WOOD-1400	4-45 × 2	14-35	8-12	4-3кВт	3-10	2 × 2	12
6	FSU-GRINDER-WOOD-1200	4-37 × 2	18-35	6-10	НЕМАЄ	3-10	1,4 × 1	6
7	FSU-GRINDER-WOOD-1000	4-30 × 2	18-35	5-8	НЕМАЄ	3-10	1,2 × 1	5
8	FSU-GRINDER-WOOD-800	4-18,5 × 2	18-35	3-5	НЕМАЄ	3-10	0,9 × 1	3
9	FSU-GRINDER-WOOD-600	4-15 × 2	18-20	2-3	НЕМАЄ	3-10	0,82 × 0,9	2,5

### ПРИМІТКА!

Виробник залишає за собою право вносити зміни в конструкцію обладнання, без попереднього повідомлення замовнику, для отримання кращих показників роботи.

# 2.5

ПОДРІБНЮВАЧ (ШРЕДЕР) ПРОМИСЛОВИЙ  
ДЛЯ ЗНИЩЕННЯ ГУМОВИХ ВИРОБІВ:  
АВТОМОБІЛЬНИХ ВЕЛИКИХ ШИН,  
ВІДХОДІВ ГУМИ, МАТЕРІАЛІВ  
З ГУМОВИМ ПОКРИТТЯМ  
ТИПУ «FSU-GRINDER-RUBBER»



№	НАЗВА ОБЛАДНАННЯ	ПОТУЖНІСТЬ ДРОБАРКИ (кВт)	ШВИДКІСТЬ ПОДРІБН-Я (об/хв)	Q (т/год)	ПОТУЖНІСТЬ КОНВЕЄРА (кВт)	РОЗМІР ПОДРІБН-Я (см)	РОЗМІР КАМЕРИ ПОДРІБН-Я (м)	ДОВЖ × ШИРИНА × ВИСОТА (м)
1	FSU-GRINDER-RUBBER-2600	4-160 × 2	16-25	25-60	4-3кВт	3-10	3,2 × 2,0	8,2 × 4 × 4,3
2	FSU-GRINDER-RUBBER-2200	4-110 × 2	16-25	20-26	4-3кВт	3-10	2,5 × 1,8	7 × 4 × 4,5
3	FSU-GRINDER-RUBBER-1900	4-90 × 2	14-25	16-22	4-3кВт	3-10	2,3 × 2	6 × 3,5 × 2,4
4	FSU-GRINDER-RUBBER-1600	4-75 × 2	14-25	12-18	4-3кВт	3-10	2,6 × 2	5 × 3 × 2,4
5	FSU-GRINDER-RUBBER-1400	4-45 × 2	14-35	8-12	4-3кВт	3-10	2 × 2	4 × 3 × 2,4
6	FSU-GRINDER-RUBBER-1200	4-37 × 2	18-35	6-10	НЕМАЄ	3-10	1,4 × 1	3,2 × 2 × 1,9
7	FSU-GRINDER-RUBBER-1000	4-30 × 2	18-35	5-8	НЕМАЄ	3-10	1,2 × 1	3 × 2 × 1,9
8	FSU-GRINDER-RUBBER-800	4-18,5 × 2	18-35	3-5	НЕМАЄ	3-10	0,9 × 1	8,2 × 4 × 4,3
9	FSU-GRINDER-RUBBER-600	4-15 × 2	18-20	2-3	НЕМАЄ	3-10	0,82 × 0,9	2,6 × 2 × 1,9

### ПРИМІТКА!

ВИРОБНИК ЗАЛИШАЄ ЗА СОБОЮ ПРАВО ВНОСИТИ ЗМІНИ В КОНСТРУКЦІЮ ОБЛАДНАННЯ, БЕЗ ПОПЕРЕДНЬОГО ПОВІДОМЛЕННЯ ЗАМОВНИКУ, ДЛЯ ОТРИМАННЯ КРАЩИХ ПОКАЗНИКІВ РОБОТИ.

# 2.6

ПОДРІБНЮВАЧ (ШРЕДЕР) ПРОМИСЛОВИЙ  
ДЛЯ ЗНИЩЕННЯ ПЛАСТИКОВИХ ВИРОБІВ:  
ПЛАСТИКОВИХ ТРУБ, РИБАЛЬСЬКИХ СІТОК,  
ПЛАСТИКОВИХ ВІДХОДІВ  
РІЗНОГО ПРИЗНАЧЕННЯ  
ТИПУ «FSU-GRINDER-PLASTIC»



№	НАЗВА ОБЛАДНАННЯ	ПОТУЖНІСТЬ ДРОБАРКИ (кВт)	ШВИДКІСТЬ ПОДРІБН-Я (об/хв)	Q (т/ГОД)	ПОТУЖНІСТЬ КОНВЕЄРА (кВт)	РОЗМІР ПОДРІБН-Я (см)	РОЗМІР КАМЕРИ ПОДРІБН-Я (м)	ДОВЖ × ШИРИНА × ВИСОТА (м)
1	FSU-GRINDER-PLASTIC-2600	4-160 × 2	16-25	25-60	4-3кВт	3-10	3,2 × 2,0	8,2 × 4 × 4,3
2	FSU-GRINDER-PLASTIC-2200	4-110 × 2	16-25	20-26	4-3кВт	3-10	2,5 × 1,8	7 × 4 × 4,5
3	FSU-GRINDER-PLASTIC-1900	4-90 × 2	14-25	16-22	4-3кВт	3-10	2,3 × 2	6 × 3,5 × 2,4
4	FSU-GRINDER-PLASTIC-1600	4-75 × 2	14-25	12-18	4-3кВт	3-10	2,6 × 2	5 × 3 × 2,4
5	FSU-GRINDER-PLASTIC-1400	4-45 × 2	14-35	8-12	4-3кВт	3-10	2 × 2	4 × 3 × 2,4
6	FSU-GRINDER-PLASTIC-1200	4-37 × 2	18-35	6-10	НЕМАЄ	3-10	1,4 × 1	3,2 × 2 × 1,9
7	FSU-GRINDER-PLASTIC-1000	4-30 × 2	18-35	5-8	НЕМАЄ	3-10	1,2 × 1	3 × 2 × 1,9
8	FSU-GRINDER-PLASTIC-800	4-18,5 × 2	18-35	3-5	НЕМАЄ	3-10	0,9 × 1	8,2 × 4 × 4,3
9	FSU-GRINDER-PLASTIC-600	4-15 × 2	18-20	2-3	НЕМАЄ	3-10	0,82 × 0,9	2,6 × 2 × 1,9

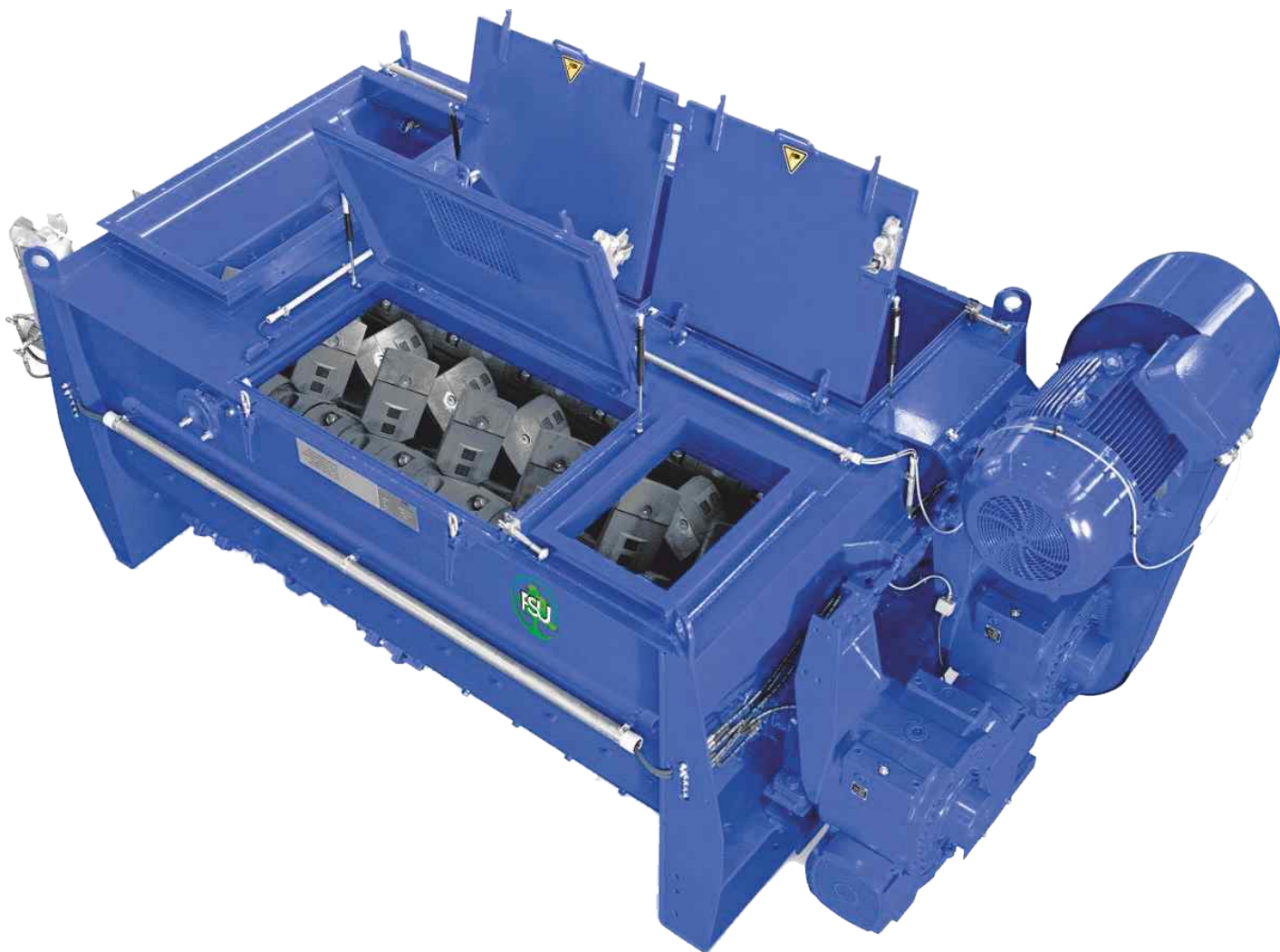
### ПРИМІТКА!

ВИРОБНИК ЗАЛИШАЄ ЗА СОБОЮ ПРАВО ВНОСИТИ ЗМІНИ В КОНСТРУКЦІЮ ОБЛАДНАННЯ, БЕЗ ПОПЕРЕДНЬОГО ПОВІДОМЛЕННЯ ЗАМОВНИКУ, ДЛЯ ОТРИМАННЯ КРАЩИХ ПОКАЗНИКІВ РОБОТИ.



# 2.7

ПОДРІБНЮВАЧ (ШРЕДЕР) ПРОМИСЛОВИЙ  
ДЛЯ ЗНИЩЕННЯ ЗАЛІЗОБЕТОННИХ ВІДХОДІВ,  
КАМІННЯ, ПОДРІБНЕННЯ ГІРНИЧИХ ПОРІД  
ТИПУ «FSU-GRINDER-CONCRETE»



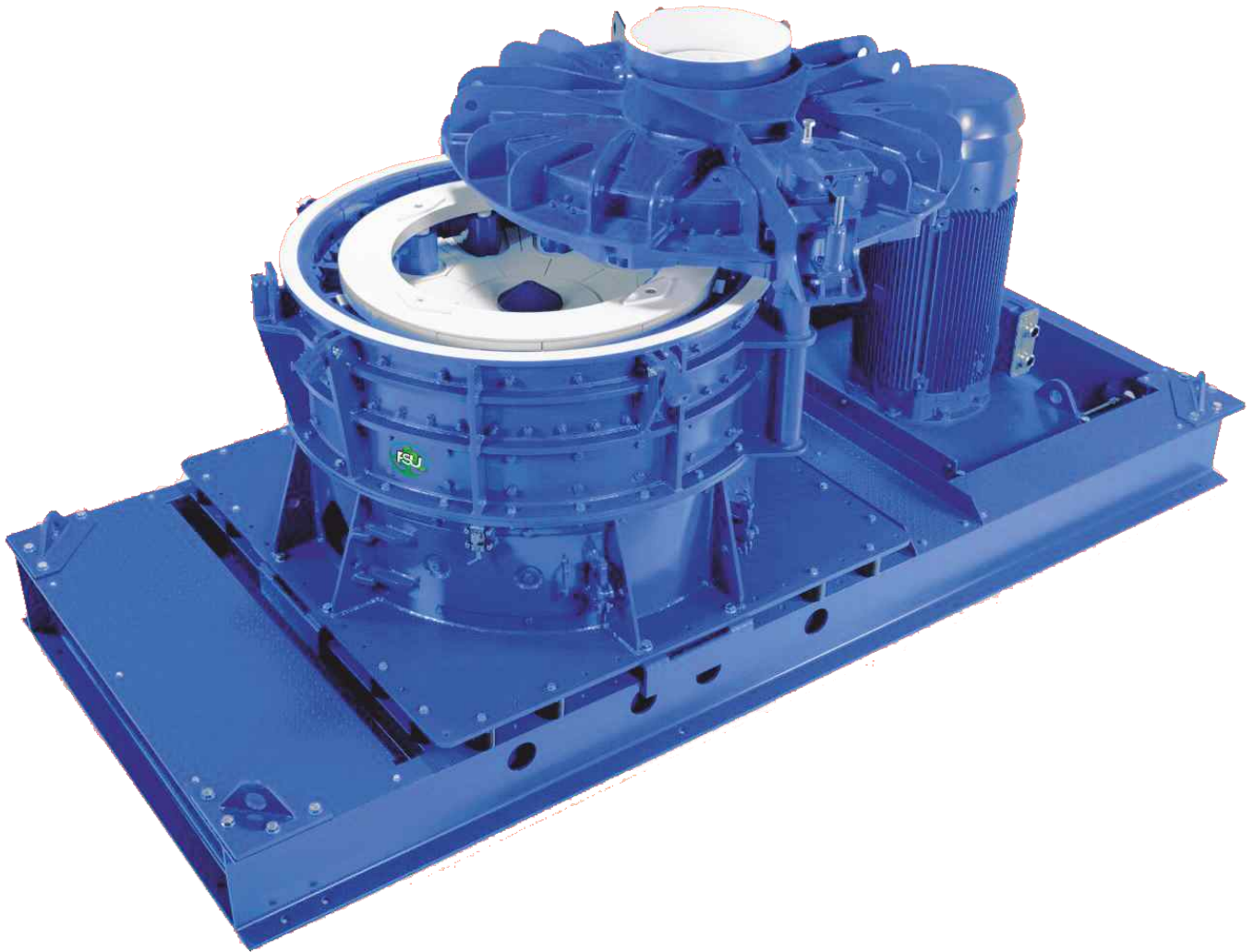
№	НАЗВА ОБЛАДНАННЯ	Приймальна КАМЕРА (М)	Продуктивність (Т/ГОД)	Потужність ДВИГУНА (КВТ)	Підключення до ТРАНСФОРМАТОРУ
1	FSU-GRINDER-CONCRETE-200	1,4	3-5	200	250 кВА
2	FSU-GRINDER-CONCRETE-250	1,4	5-7	250	315 кВА
3	FSU-GRINDER-CONCRETE-280	1,6	5-8	280	400 кВА
4	FSU-GRINDER-CONCRETE-315	1,6	6-8	315	400 кВА
5	FSU-GRINDER-CONCRETE-450	1,6	7-12	450	630 кВА
6	FSU-GRINDER-CONCRETE-750	1,8	12-16	750	10 кВ
7	FSU-GRINDER-CONCRETE-900	2,2	15-20	900	10 кВ
8	FSU-GRINDER-CONCRETE-2000	2,5	20-40	1600	10 кВ
9	FSU-GRINDER-CONCRETE-3000	2,5	40-60	2250	10 кВ
10	FSU-GRINDER-CONCRETE-4000	2,6	50-80	2950	10 кВ
11	FSU-GRINDER-CONCRETE-4500	2,7	55-90	3300	10 кВ
12	FSU-GRINDER-CONCRETE-6000	2,7	80-120	4400	10 кВ

#### ПРИМІТКА!

Виробник залишає за собою право вносити зміни в конструкцію обладнання, без попереднього повідомлення замовнику, для отримання кращих показників роботи.

# 2.8

РОТОРНИЙ УДАРНИЙ МЛИН (МАЦЕРАТОР)  
ДЛЯ ДРОБЛЕННЯ ВСІХ МІНЕРАЛІВ  
З СЕРЕДНЬОЮ І НИЗЬКОЮ АБРАЗИВНІСТЮ  
(ДЛЯ ВИРОБНИЦТВА ПІСКУ, БЕТОНУ,  
АСФАЛЬТУ І СУХИХ БУДІВЕЛЬНИХ СУМІШЕЙ)  
ТИПУ «FSU-GRINDER-MACERATOR»



№	НАЗВА ОБЛАДНАННЯ	Приймальна КАМЕРА (М)	Продуктивність (Т/ГОД)	Потужність ДВИГУНА (КВТ)	Підключення до ТРАНСФОРМАТОРУ
1	FSU-GRINDER-MACERATOR-200	1,4	3-5	200	250 кВА
2	FSU-GRINDER-MACERATOR-250	1,4	5-7	250	315 кВА
3	FSU-GRINDER-MACERATOR-280	1,6	5-8	280	400 кВА
4	FSU-GRINDER-MACERATOR-315	1,6	6-8	315	400 кВА
5	FSU-GRINDER-MACERATOR-450	1,6	7-12	450	630 кВА
6	FSU-GRINDER-MACERATOR-750	1,8	12-16	750	10 кВ
7	FSU-GRINDER-MACERATOR-900	2,2	15-20	900	10 кВ
8	FSU-GRINDER-MACERATOR-2000	2,5	20-40	1600	10 кВ
9	FSU-GRINDER-MACERATOR-3000	2,5	40-60	2250	10 кВ
10	FSU-GRINDER-MACERATOR-4000	2,6	50-80	2950	10 кВ
11	FSU-GRINDER-MACERATOR-4500	2,7	55-90	3300	10 кВ
12	FSU-GRINDER-MACERATOR-6000	2,7	80-120	4400	10 кВ

#### ПРИМІТКА!

Виробник залишає за собою право вносити зміни в конструкцію обладнання, без попереднього повідомлення замовнику, для отримання кращих показників роботи.





**ТОВ «НВО «ФІЛЬРУЮЧІ СИСТЕМИ УКРАЇНИ»**  
УКРАЇНА, м. Київ, вул. Зрошувальна, 7  
+38 (044) 334-55-77  
E-MAIL: [INFO@FSU.COM.UA](mailto:INFO@FSU.COM.UA)  
[FSU.COM.UA](http://FSU.COM.UA)

